

## Terminal MA500

Terminal de control de accesos con huella dactilar para exteriores



Terminal biométrica para exteriores, que puede operarse en modo standalone, así como en modo de red a través de TCP / IP o RS485 para la gestión del software.

Su cubierta metálica y su grado de protección IP65 le hacen ideal para instalarlo en ambientes hostiles y de alto tráfico de usuarios.

Cuenta con interfaces para conectarse con cerraduras eléctricas, sensores de puerta, alarmas y botones de salida para utilizarse como un sistema de acceso standalone.

Además, ofrece la función maestro-esclavo para la conexión de otro MA500 o un FR1200 a través de su interfaz RS485 o puede utilizarse como lector RS485 para controladoras inBIO o mediante su salida de datos Wiegand.

### Modos de operación



Huella dactilar.



Tarjeta.



Código

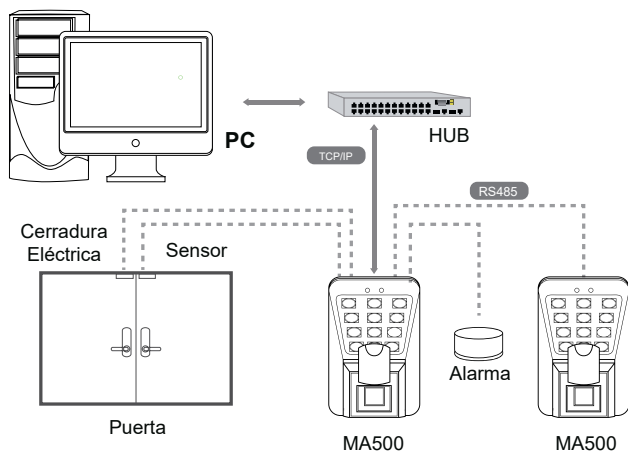
### Características

- Diseño Industrial Anti-Vandálico.
- Incluye el Software de Administración ZKAccess.
- A Prueba de Agua con Índice de Protección IP65.
- Compatible con el Lector Esclavo FR1200.
- Interfaz TCP/IP y RS485.
- Tamper Anti-Sabotaje y Salida de Alarma.
- Compatible con Paneles inBIO como Lector RS485.
- Tarjetas y 100,000 Eventos.
- Salida Wiegand para Conexión con Paneles de Acceso.

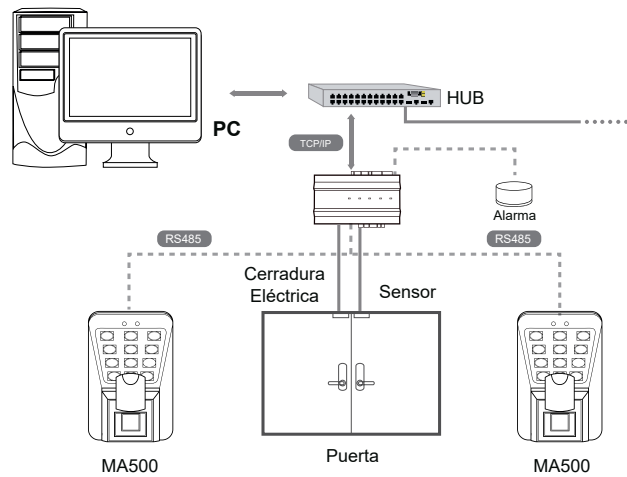
## Especificaciones técnicas

<b>Huellas</b>	3.000	<b>Opcionales</b>	Mifare
<b>Fichajes</b>	100.000	<b>Estandar</b>	EM
<b>Tarjetas</b>	30.000	<b>Protección</b>	IP65
<b>Comunicación</b>	TCP/IP y RS485	<b>Alimentación</b>	12V CD 3 A
<b>Control de acceso</b>	Cerradura Eléctrica, Sensor de Puerta, Botón de Salida y Alarma	<b>Temperatura</b>	0°C a 45°C
<b>Wiegand</b>	OUT	<b>Dimensiones</b>	83x127.5x74 mm

Conexión con MA500 Esclavo



Conexión con Paneles inBIO



Conexión con lector FR1200 Esclavo

