



Serie TS1000

Torniquete Trípode semi-automático y bidireccional

Modelos

- **TS1000:** Torniquete trípode estándar
- **TS1011:** Torniquete trípode con RFID.
- **TS1022:** Torniquete trípode cono RFID y huella dactilar.

La serie TS1000 son torniquetes trípodes semi-automáticos para el control de entrada a estaciones, muelles, atracciones turísticas, comprobación de entradas para gestión de convenciones y exposiciones, etc. Además, puede registrar el control de presencia del personal por lo que es perfecto para gimnasios, fábricas, empresas, instituciones públicas, etc. Se puede limitar mediante software el acceso a los recintos.

Fabricados con acero inoxidable SUS304, de elegante diseño, resistentes a fuertes impactos y gran durabilidad. Las conexiones eléctricas que llevan integrados para conectar los equipos que activan los torniquetes son de fácil conexión. La tecnología de verificación por huella dactilar o tarjeta RFID (de proximidad) está disponible para un sistema de control de entrada flexible.

Su sistema de brazos de emergencia, permite que, con una falla eléctrica, el brazo que está situado en la parte superior realizando el cierre, se libere y se abata perpendicularmente al suelo, quedando de inmediato el paso libre para una posible evacuación. Al volver la electricidad, el brazo debe subirse de forma manual.

- Sus tubos de acero inoxidable tienen un diámetro exterior de 38 mm.
- Tiene una vida operativa que puede alcanzar hasta 2 millones de pasos.
- Indicadores LED de paso autorizado.
- Mecanismo anti-sobrecalentamiento para proteger los componentes que ejecutan el movimiento.

Funciones estándar



Control de presencia Indicadores LED Acero inoxidable SUS 304 Protección IP54

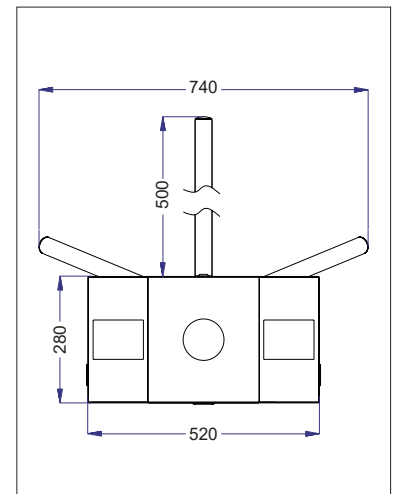
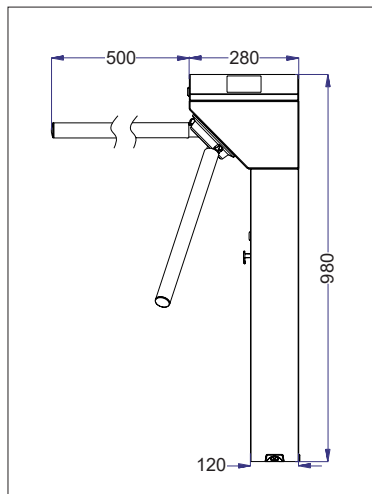
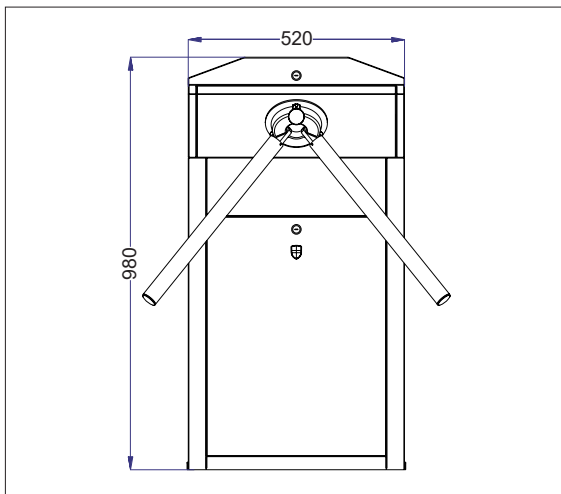
Funciones opcionales



Huella dactilar Tarjeta RFID Reconocimiento facial

Especificaciones

| | |
|-----------------------------|---|
| Alimentación | AC 110V / 220V, 50/60Hz |
| Potencia | 60W |
| Temperatura | -28°~ 60°C |
| Humedad | 5% - 80% |
| Ambiente de operación | Interior / Exterior (si está protegido) |
| Longitud de barra trípode | 500 mm |
| Dimensiones | 520 x 280 x 980 mm |
| Embalaje | 600 x 380 x 1080 mm |
| Peso | 34 kg |
| Peso con embalaje | 40 kg |
| Indicadores LED | Sí |
| Material | Acero inoxidable SUS304 |
| Grado de protección | IP54 |
| Movimiento de barra trípode | Rotación |
| Modo de emergencia | Sí |
| Nivel de seguridad | Medio |
| MCBF | 1 millón |
| Tasa de error | 1/20.000 |



TS1000 estándar



TS1022 huella dactilar



Reconocimiento facial
bajo petición