

# Z8504NER-4P Z8508NER-8P

**Vídeo Grabador NVR H.265+  
de 4/8 canales**

El DVR de la serie ZKTeco Z8000NER-P ofrece una resolución de 5MP, excelente imagen sobre compresión H.265+ avanzada. Es la solución ideal para el equilibrio de calidad, rendimiento y presupuesto. La interfaz gráfica de usuario proporciona operaciones de acceso directo intuitivas, control remoto y administración, almacenamiento flexible, búsqueda inteligente y reproducción.

Es ampliamente utilizado para el gobierno, sectores bancarios, fabricantes, proyectos educativos o comerciales. Desarrollado por la fuerte interoperabilidad y Onvif Profile S, es compatible con una variedad de plataformas de cruce VMS de terceros.

**Vista previa / reproducción de 1080P de resolución:** Compatible con IVA (Análisis de Vídeo Inteligente), permite detectar comportamientos de múltiples objetos, como Target Counting, Tripwire, Intrusion, Left/Missing Objects.

**Cuota de HDD:** Asigna con flexibilidad los canales especificados para grabar en el HDD designado.

**AntarView Pro:** Monitorea de forma flexible y remota en cualquier momento y en cualquier lugar con la aplicación AntarView Pro.

## Funciones Principales

- Decodificación H.265+ / H.265 / H.264+ / H.264
- Soporta visualización y reproducción para 4/8CH 5MP
- HDMI hasta 1080P de salida
- DHCP, FTP, DNS, DDNS, NTP, UPNP, RTSP, etc.
- Compatible con Onvif Profile S
- Conexión en la nube P2P
- Monitoreo remoto desde dispositivos móviles (iOS, Android)
- Acceso a navegadores: IE, Chrome, Firefox, Safari

## Características



App  
Móvil



Compatible con  
Navegadores



Codec  
H.265+



5MP

# Parámetros técnicos

## Modelo

Modelo	Z8504NER-4P	Z8508NER-8P
--------	-------------	-------------

## Sistema

Procesador	Multi-core Embebido
------------	---------------------

Sistema Operativo	Linux Embebido
-------------------	----------------

## Puerto y Almacenamiento I/O

Red de Interfaz	1 RJ-45 port(10/100Mbps)
USB	2*USB 2.0
HDMI	1*1080P HDMI
VGA	1*VGA
Entrada de Alarma	N/A

Salida de Alarma	N/A	
HDD	1 SATA, up to 8TB capacity for each HDD	
RAID	N/A	
Puertos PoE	4	8

## Playback / Backup

Canal Playback	4
Modo Search	IVA Search/Time/Motion Detection
Modo Backup	USB device/Network

Función Playback	Play, Stop, Play forward, Play backward, 30 Seconds forward, 30 Seconds Backward, Fast play, Slow play, Single frame play, Hide/Show the time bar, Backup, Snapshot, Full screen
------------------	--

## Audio y Vídeo

Max. IPC Input	4	8
Compresión de Audio	G.711a	

Two-way Talk	N/A
--------------	-----

## Grabación

Compresión de Vídeo	H.265+/H.265/H.264+/H.264
Resolución de Grabación	5MP/3MP/1080P/960P/720P
Incoming Bandwidth	40Mbps

Tasa de Bits	16K ~ 8Mbps
Modo de Grabación	Manual/External Alarm/Motion/Scheduled/IVA Alarm

## Red

Protocolo de Red	TCP/IP, HTTP, DDNS, SMTP(SSL), DHCP, PPPoE, UPnP, NTP, P2P
Número Máx. de Usuarios	5

App Móvil	AntarView Pro (IOS & Android)
Interoperabilidad	Onvif Prole S, SDK

## Energía

Alimentación	DC 48V1.5A	DC 48V2.5A
--------------	------------	------------

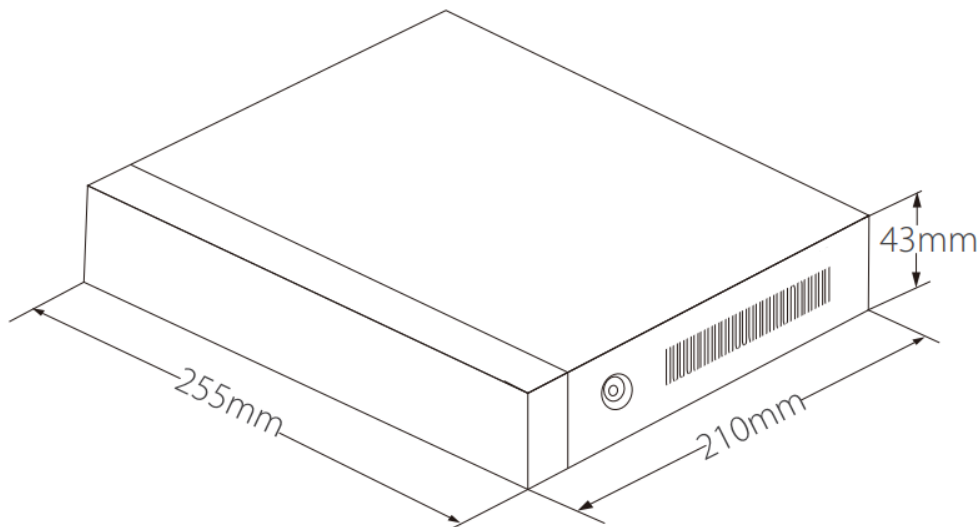
Consumo	≤15W without HDD
---------	------------------

## General

Temperatura	-10°C ~ +55°C
Humedad	10% ~ 90%

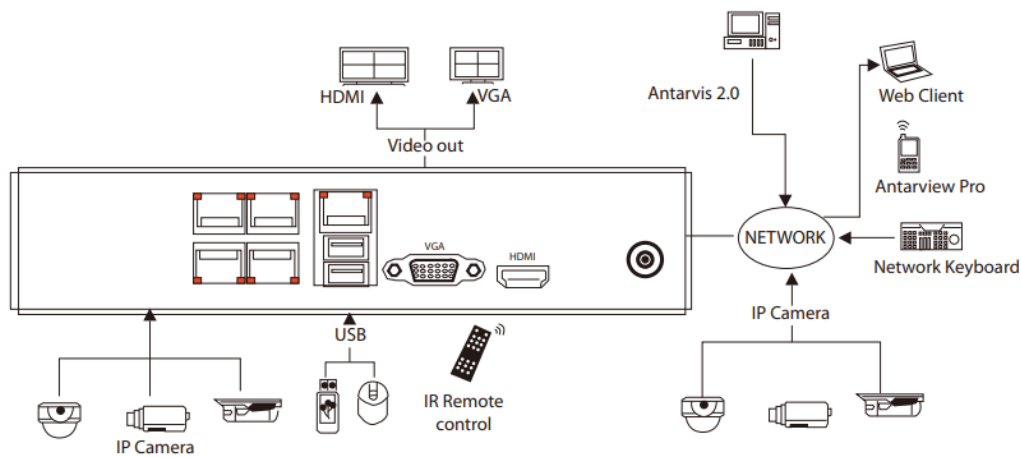
Dimensiones	255 x 210 x 43 mm
Peso	Neto: 2.5kg / Bruto: 3kg

# Dimensiones



# Panel

## Z8504NER-4P



## Z8508NER-4P

